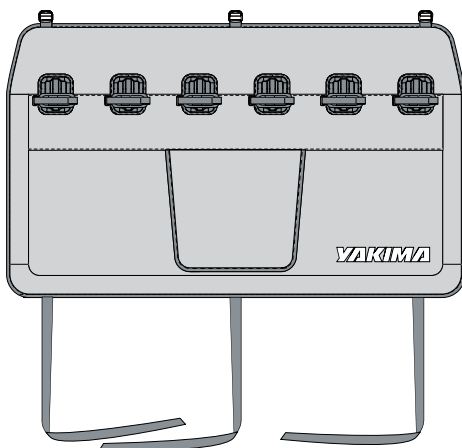


## CONTENTS • CONTENU • CONTENIDO

GateKeeper (1X)



### LOAD CAPACITY • CAPACITÉ • CAPACIDAD DE CARGA

GateKeeper™, Large: Up to 6 bikes intended for full-size trucks with tailgates 62" or wider.

GateKeeper, Medium: Up to 5 bikes intended for mid and full-size trucks with tailgates 61" or less.

**NOTE:** Retractable tonneau covers reduce width and may require a medium pad on full-sized trucks.

GateKeeper<sup>MC</sup> grand : jusqu'à 6 vélos ; conçu pour les camionnettes pleine grandeur avec abattant de 157 cm (62 po) ou plus.

GateKeeper<sup>MC</sup> moyen : jusqu'à 5 vélos ; conçu pour les camionnettes moyennes ou pleine grandeur avec abattant de 155 cm (61 po) ou moins.

**REMARQUE :** étant donné qu'un couvre-caisse pliant réduit la largeur disponible, il est possible qu'il faille installer un GateKeeper moyen sur une camionnette pleine grandeur.

GateKeeper™, grande: Hasta 6 bicicletas, apto para camionetas grandes con contrapuerta trasera de 62", o más anchas.

GateKeeper™, mediano: Hasta 5 bicicletas, apto para camionetas medianas o grandes con contrapuerta trasera de 61", o más angostas.

**NOTA:** Debido a que los cubre cajas retráctiles reducen el ancho de la contrapuerta, es posible que en las camionetas grandes deba utilizarse un protector mediano.

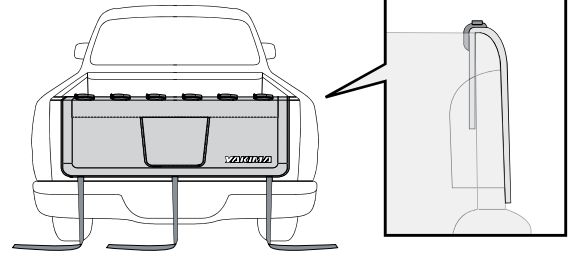
Pour le français, aller à la page 3.

Para español ir a la página 3.

## INSTALLATION

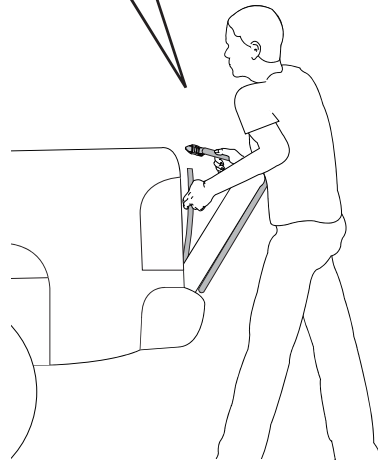
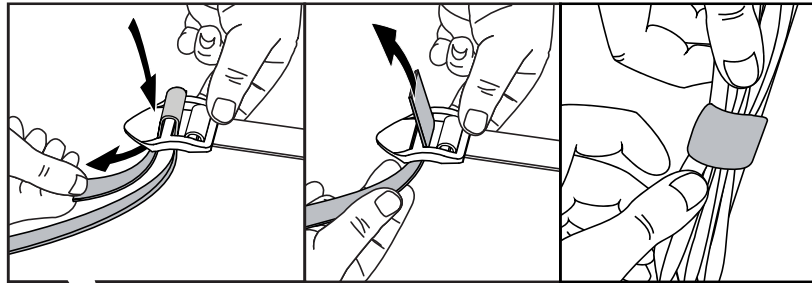
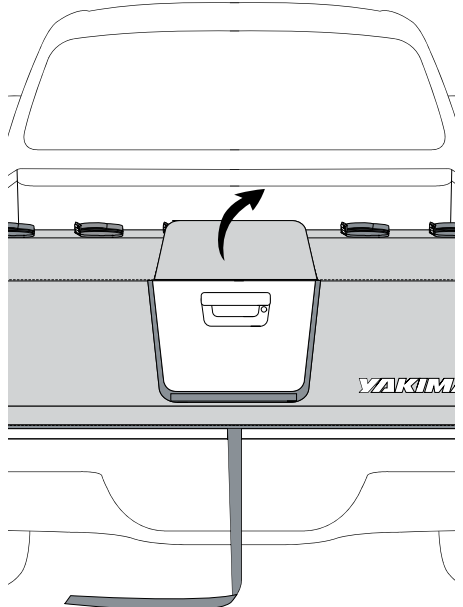
### 1 POSITION GATEKEEPER™ ON THE TAILGATE.

Drape the Gatekeeper™ over your tailgate with the Yakima logo upright and facing outward from the rear of the truck. Center the pad and position the cradles over the inner edge of the tailgate as shown.



### 2 ROUTE THE STRAPS UNDER THE TAILGATE.

First, open the tailgate access flap.

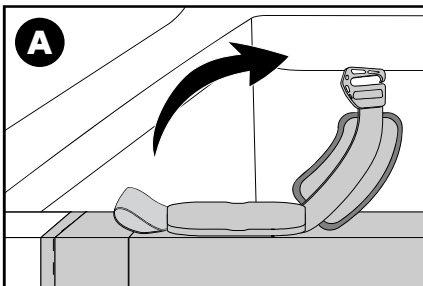


1. Use your body to pin GateKeeper against the tailgate to keep it in place and partially open the gate.
2. Being careful not to pinch your hands, feed the straps through the gap at the bottom of the tailgate. Make sure to slide the strap bands through with them.
3. Route the straps through the buckle as shown.
4. Align the cradles so the panel fold lines up with the inner edge of the tailgate.
5. Fully tighten the straps and fold excess strap into the bands as shown

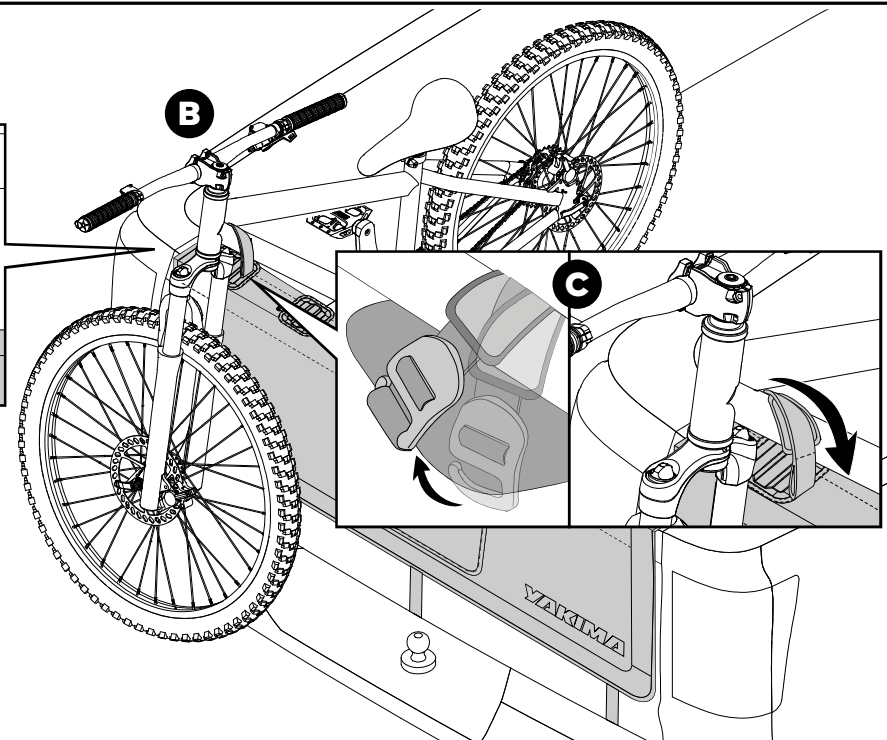
**3X**

## LOADING

### 1 LOAD YOUR FIRST BIKE.

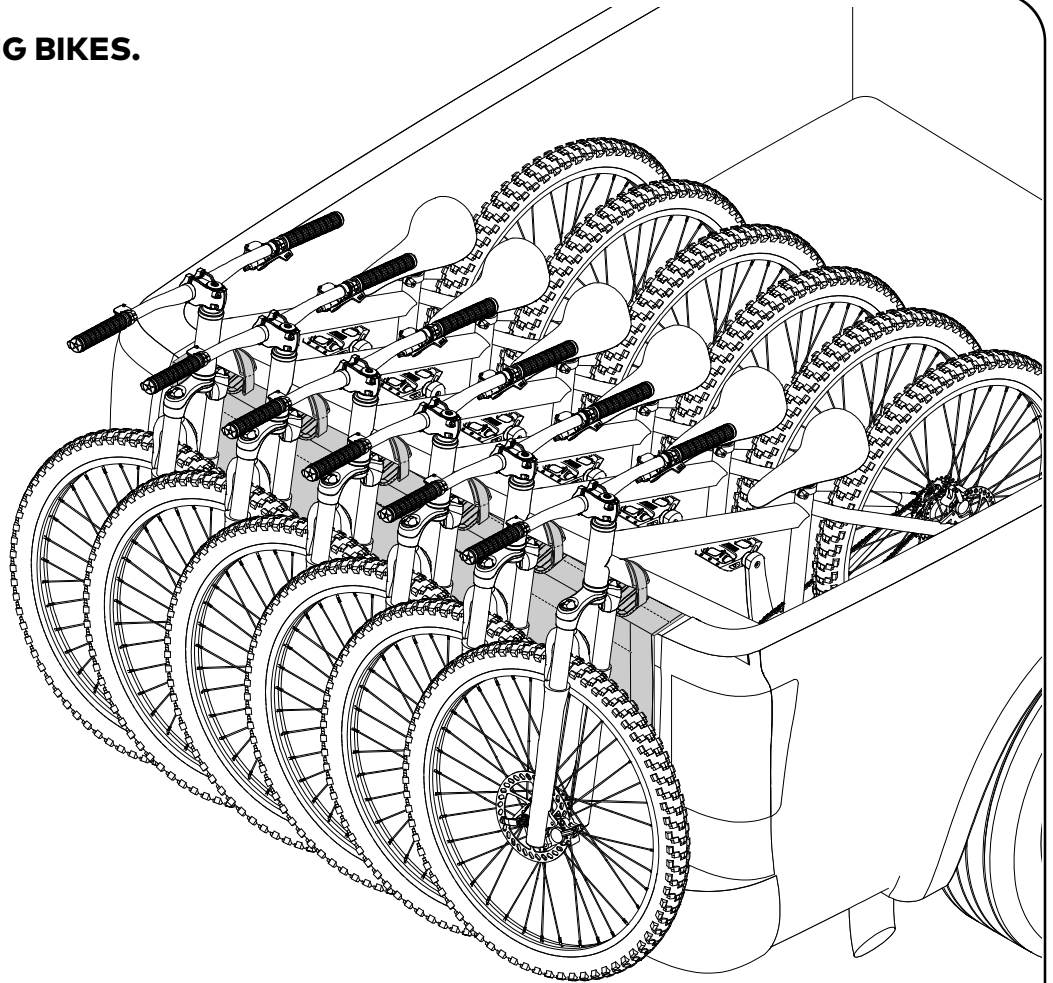


- A. Loosen and unhook the strap from its loop and move it to the side.
- B. Load your bike in the first cradle on the left as shown. Make sure the handlebar is turned so disc brakes face out.
- C. Place the strap over the bike frame and adjust the length so the g-hook can be secured in its loop. Position the sliding pad to protect the frame and pull the strap tight to secure the bike.



## 2 LOAD YOUR REMAINING BIKES.

- Load remaining bikes from left to right.
- Rotate pedals and position bikes to avoid contact.
- Secure each bike by hooking the g-hook in its loop and tightening the strap.
- Double check each bike is secure and retighten the straps as necessary.



### UNLOADING

- First, unload the last bike loaded.
- Release the g-hook and strap securing the bike.
- Carefully lift the bike up and away from other bikes or the bed of your truck.
- Resecure the cradle straps when not in use.

### REMOVAL

- Unload your bikes.
- Release each of the 3 straps securing the GateKeeper™ to the tailgate.
- Open the tailgate access flap and open the tailgate.
- Remove the GateKeeper from your truck.

### CARE AND MAINTENANCE

- To clean, use only mild detergents. Harsh detergents could damage the surface.
- Protect Gatekeeper™ from extreme temperatures, (heat or cold) during prolonged storage.
- Remove Gatekeeper before entering an automatic car wash.

### FRANÇAIS

#### INSTALLATION

#### 1 POSITIONNER LE GATEKEEPER<sup>MC</sup> SUR L'ABATTANT.

Étendre le GateKeeper<sup>MC</sup> sur l'abattant en plaçant le logo Yakima à l'endroit et de manière qu'il soit visible de l'arrière. Centrer le coussin et placer les berceaux sur le rebord intérieur de l'abattant tel qu'illustré.

### ESPAÑOL

#### INSTALACIÓN

#### 1 COLOQUE EL GATEKEEPER™ SOBRE LA COMPUERTA TRASERA.

Coloque el GateKeeper™ sobre la compuerta trasera de manera tal que el logo Yakima quede derecho y orientado hacia afuera en la parte exterior de dicha compuerta. Centre el GateKeeper y posicione las cunas de apoyo sobre el borde interior de la compuerta trasera, como se ilustra.

## FRANÇAIS

### INSTALLATION

#### 2 PASSER LES SANGLES SOUS L'ABATTANT.

D'abord, ouvrir le rabat d'accès à la poignée.

1. Appuyer la poitrine contre le GateKeeper<sup>MC</sup> pour le maintenir en place et ouvrir l'abattant partiellement.
2. En faisant attention de ne pas se coincer les doigts, enfiler les sangles dans l'interstice au bas de l'abattant. Veiller à faire passer les ganses.
3. Enfiler les sangles dans les boucles tel qu'illustré.
4. Aligner les berceaux de manière que les plis de la toile soient alignés avec le rebord intérieur de l'abattant.
5. Serrer les sangles complètement et replier leur excédent dans leur ganse tel qu'illustré.

### CHARGEMENT

#### 1 CHARGEMENT DU PREMIER VÉLO.

- A. Desserrer et décrocher la sangle de son anneau et la déposer à côté.
- B. Charger le premier vélo dans le berceau le plus à gauche, tel qu'illustré. Veiller à tourner le guidon de manière à orienter le disque de frein vers l'extérieur.
- C. Passer la sangle par-dessus le cadre du vélo et régler sa longueur de manière à pouvoir enfiler le crochet en G dans sa ganse. Mettre la garniture coulissante en place pour protéger le cadre et serrer la sangle pour immobiliser le vélo.

#### 2 CHARGEMENT DES AUTRES VÉLOS.

- Charger les autres vélos de la gauche vers la droite.
- Tourner les pédales et placer les vélos de manière à éviter les contacts.
- Immobiliser chaque vélo en accrochant le crochet en G dans sa ganse et en serrant la sangle.
- Vérifier une nouvelle fois que chaque vélo est bien arrimé et retendre les sangles si nécessaire.

### DÉCHARGEMENT

- Décharger en premier le vélo chargé le dernier.
- Dégager le crochet en G et la sangle qui retiennent le vélo.
- Soulever le vélo délicatement en l'éloignant des autres vélos et de la caisse de la camionnette.
- Rattacher les sangles des berceaux quand elle ne servent pas.

### DÉPOSE

- Décharger les vélos.
- Détacher les trois sangles qui retiennent le GateKeeper<sup>MC</sup> à l'abattant.
- Ouvrir le rabat d'accès et ouvrir l'abattant.
- Déposer le GateKeeper de la camionnette.

**IMPORTANT !** S'assurer de lire les avertissements et les renseignements sur la garantie figurant sur le feuillet qui accompagne ces instructions !

### ENTRETIEN

- Pour le nettoyage, n'employer que des savons doux. Les savons puissants pourraient endommager la surface.
- Protéger le GateKeeper<sup>MC</sup> des températures extrêmes (froid ou chaud) quand on l'entrepose longtemps.
- Enlever le GateKeeper avant d'entrer dans un lave-auto automatique.

## ESPAÑOL

### INSTALACIÓN

#### 2 PASE LAS CORREAS POR DEBAJO DE LA COMPUERTA TRASERA.

Primero, levante la solapa que da acceso a la manija de la compuerta trasera.

1. Utilice su cuerpo para mantener inmovilizado el GateKeeper<sup>TM</sup> contra la compuerta trasera y abra parcialmente a esta última.
2. Con cuidado de que sus manos no queden aprisionadas, pase las correas por el hueco de la parte inferior de la compuerta trasera. Asegúrese de que las bandas de las correas se deslicen con ellas.
3. Pase las correas a través de las hebillas, como se muestra.
4. Alinee las cunas de apoyo de manera tal que el pliegue del panel quede alineado con el borde interior de la compuerta trasera.
5. Apriete completamente las correas y pliegue el excedente en las bandas, como se muestra.

### CARGA

#### 1 CARGUE LA PRIMERA BICICLETA.

- A. Afloje y desenganche la correa de la hebilla y córrala hacia un costado.
- B. Cargue la bicicleta en la primera cuna de apoyo de la izquierda, como se ilustra. Asegúrese de que el manillar quede girado para que el disco de freno está orientado hacia fuera.
- C. Pase la correa por el cuadro de la bicicleta y ajuste la longitud de manera tal que el gancho en G se pueda fijar a su bucle. Coloque la almohadilla deslizante para proteger el cuadro y tire firmemente de la correa para que la bicicleta quede bien asegurada.

#### 2 CARGUE LAS BICICLETAS RESTANTES.

- Cargue las bicicletas restantes de izquierda a derecha.
- Gire los pedales y posicione las bicicletas de manera tal que no se toquen.
- Fije el gancho en G en su bucle y ajuste la correa para asegurar cada una de las demás bicicletas.
- Verifique dos veces que cada bicicleta esté bien asegurada y, si es necesario, vuelva a apretar las correas.

### DESCARGA

- Descargue primero la última bicicleta que cargó.
- Afloje el gancho en G y la correa que sujeta la bicicleta.
- Levante con cuidado la bicicleta y aléjela de las otras o de la caja de la camioneta.
- Vuelva a asegurar las correas de las cunas de apoyo cuando no las utilice.

### DESINSTALACIÓN

- Descargue las bicicletas.
- Afloje cada una de las 3 correas que aseguran el GateKeeper<sup>TM</sup> a la compuerta trasera.
- Levante la solapa que da acceso a la manija de la compuerta trasera y abra a esta última.
- Retire el GateKeeper de la camioneta.

**¡IMPORTANTE!** ¡Asegúrese de leer toda la información sobre precauciones y garantías que acompañan a estas instrucciones!

### CUIDADO Y MANTENIMIENTO

- Para la limpieza, utilice sólo detergentes suaves. Los detergentes fuertes podrían dañar la superficie del producto.
- Proteja el GateKeeper<sup>TM</sup> de las temperaturas extremas (calor o frío) durante un almacenamiento prolongado.
- Retire el GateKeeper antes de entrar en un lavadero automático de vehículos.

## IMPORTANT WARNINGS

### Rack Installation

Inadequately secured loads and incorrectly mounted roof racks and accessory racks can come loose during travel and cause serious accidents! Therefore, installation, handling and use must be carried out in accordance with product and vehicle instructions.

In addition to these instructions, review the mounting instructions for the roof rack and the operating instructions of the vehicle.

These instructions should be kept together with the vehicle's operating instructions and carried in the vehicle when in use and en route.

For your own safety, you should only use roof racks that are authorized for use with your vehicle.

For roof racks that do not specify the distance between the front and rear crossbars, the distance shall be at least 700 mm or as large as possible. Please note that changes (e.g. additional drill holes) to the accessory rack's attachment system are not permissible.

Check attachment hardware and load for tight fit and function:

- Before the start of any journey.
- After driving a short distance following rack or load install.
- At regular intervals on longer journeys.
- More frequently on rough terrain.
- After interruption of a journey during which the vehicle was left unsupervised (check for damage due to outside intervention).

### Rack Loading

Do not exceed the maximum load specified for the roof rack, accessory rack or the maximum load recommended by the vehicle manufacturer.

Max Roof Load = weight of roof rack + weight of accessory racks + weight of load.

Load shall be uniformly distributed with the lowest possible center of gravity.

Load should not substantially extend beyond the loading surface of the roof rack.

### Vehicle Driving and Regulations

The speed driven must be suited to the load transported and to official speed limits. In the absence of any speed limits, we recommend a maximum speed of 80 mph (130 km/h).

When transporting any load, the speed of the vehicle must take into account all conditions such as the state of the road, the surface of the road, traffic conditions, wind, etc. Vehicle handling, cornering, braking and sensitivity to side winds will change with the addition of roof top loads.

If this product is off-road certified, it is designed and intended to be used on forest service roads, access roads or other non-technical terrains at moderate speeds. It is not to be used while rock-crawling, jumping, bogging, or other technical off-road terrains. When using off-road certified products with non-off-road certified products, always follow the warnings and restrictions stated in the non-off-road certified product instructions.

### Maintenance

The accessory rack should be carefully cleaned and maintained, particularly during the winter months. Use only a solution of water and standard car wash liquid without any alcohol, bleach or ammonium additives.

For reasons of fuel economy and the safety of other road users, the accessory rack and roof rack should be removed when not in use.

Periodically inspect accessory rack for damage. Replace lost, damaged or worn parts. Use only original spare parts obtained from a stocking specialist, dealer or manufacturer.

Any changes made to the roof racks and accessory racks as well as the use of spare parts or accessories other than those supplied by the manufacturer will lead to the lapsing of the manufacturer's warranty and liability for any material damage or accidents. You should observe these instructions to the letter and only use the original parts supplied.

In order to replace any lost or defective keys, note the lock and key numbers below and register them at [www.yakima.com](http://www.yakima.com).

**Record Your Key Number:**

(located on the set of locking keys)

--	--	--	--

## AVERTISSEMENTS IMPORTANTS

### Pose du porte-bagage

Une charge mal arrimée, un porte-bagage de toit, ou encore un de ses accessoires, qui seraient mal installés pourraient se libérer en cours de trajet et provoquer un grave accident ! C'est pourquoi la pose, la manutention et l'utilisation de ce produit doivent être conformes aux instructions visant le produit et le véhicule.

En plus d'observer les présentes instructions, vérifier les instructions visant la pose du porte-bagage et les instructions visant le véhicule.

Les présentes instructions devraient être jointes au manuel d'utilisation du véhicule et conservées à bord lors du déplacement.

Par sécurité, on ne devrait utiliser que des porte-bagages qui sont approuvés pour le véhicule.

Dans le cas des porte-bagages dont la distance entre les barres transversales avant et arrière n'est pas spécifiée, cette distance doit être la plus grande possible, mais d'au moins 700 mm. Prière de noter qu'il est interdit d'apporter des modifications au système de montage de l'accessoire (en perçant des trous supplémentaires, par exemple).

Vérifier la solidité des dispositifs de fixation et l'arrimage de la charge :

- avant de prendre la route ;
- peu de temps après le départ si l'on a posé le porte-bagage ou si on l'a chargé ;
- à intervalles réguliers sur les longs trajets ;
- plus fréquemment sur routes cahoteuses ;
- après tout arrêt durant lequel le véhicule a été laissé sans surveillance (confirmer l'absence de dommages provoqués par des tiers).

### Chargement du porte-bagage

Ne pas dépasser la charge maximale spécifiée pour le porte-bagage, l'accessoire de transport ou la charge maximale recommandée par le constructeur du véhicule.

Charge maximale sur le toit = poids du porte-bagage + poids de l'accessoire de transport + poids de la charge.

La charge doit être répartie de manière uniforme et son centre de gravité doit être le plus bas possible.

La charge ne doit pas dépasser significativement de la surface de charge du porte-bagage.

### Conduite du véhicule et réglementation

La vitesse à laquelle on roule doit tenir compte de la charge transportée et des limitations de vitesse. En l'absence de limitation de vitesse, nous recommandons de ne pas dépasser 130 km/h.

Quand on transporte n'importe quelle charge, la vitesse à laquelle on roule doit aussi tenir compte des conditions ambiantes comme l'état de la route, la surface de la route, les conditions de la circulation, le vent, etc. Le comportement du véhicule, sa tenue en virage, son freinage et sa sensibilité aux vents latéraux seront modifiés par l'addition de charges sur le toit.

Si ce produit est approuvé pour la conduite hors-route, il est destiné à servir sur des chemins forestiers, des routes d'accès et d'autres terrains peu accidentés à vitesse modérée. On ne doit pas l'utiliser si le véhicule sert à franchir de gros rochers, à sauter, à rouler dans la boue profonde ou à circuler sur des terrains très accidentés. Quand on se sert de produits approuvés pour la conduite hors-route en conjonction avec d'autres qui ne le sont pas, il faut toujours respecter les avertissements et les limitations stipulés dans les instructions des produits qui ne sont pas approuvés pour la conduite hors-route.

### Entretien

L'accessoire de transport doit être nettoyé et entretenu avec soin, particulièrement durant l'hiver. Pour le nettoyage, n'employer que du savon liquide normal pour automobile et de l'eau, sans ajouter d'alcool, d'eau de Javel ou d'ammonium.

Pour économiser du carburant et par sécurité pour les autres usagers de la route, il est recommandé d'enlever l'accessoire de transport et le porte-bagage quand ils ne servent pas.

Inspecter l'accessoire de transport régulièrement. Remplacer les pièces perdues, endommagées ou usées. N'employer que des pièces d'origine, que l'on peut se procurer auprès d'un détaillant ou du fabricant.

Toute modification apportée au porte-bagage ou à l'accessoire de transport, ainsi que l'emploi de pièces ou d'accessoires autres que ceux fournis par le fabricant, annulerait la garantie et la responsabilité du fabricant en cas de dommages matériels ou d'accident. L'utilisateur doit donc respecter les présentes instructions à la lettre et n'employer que les pièces d'origine fournies.

Afin de pouvoir remplacer des clés perdues ou défectueuses, prendre note du numéro de la serrure et des clés ci-dessous et les enregistrer à [www.yakima.com](http://www.yakima.com).

**Anote el número de su llave:**

(grabado en las llaves de bloqueo)

--	--	--	--

## ADVERTENCIAS IMPORTANTES

### Instalación del portaequipaje

¡Si las cargas no están aseguradas de manera adecuada y si los portaequipajes para techo y los accesorios de transporte están montados incorrectamente, se pueden aflojar durante un viaje y causar accidentes serios! Por lo tanto, la instalación, manipulación y uso se deben realizar respetando las instrucciones del producto y del vehículo.

Además de estas instrucciones, lea las instrucciones de montaje del portaequipaje para techo y las instrucciones de operación del vehículo.

Estas instrucciones se deben guardar junto con las instrucciones de operación del vehículo y llevar dentro del coche cuando este producto está instalado.

Para su propia seguridad, usted debe instalar solamente portaequipajes para techo aprobados para su vehículo.

Para los portaequipajes de techo que no especifican la distancia entre las barras transversales delantera y trasera, la separación debe ser de por lo menos 700 mm, o lo más grande que sea posible. Por favor tenga en cuenta que no está permitido realizar ningún cambio en el sistema de fijación de los portaequipajes (p. ej.: agujeros adicionales).

Verifique los accesorios de fijación y la carga para asegurarse de que estén bien ajustados y en buenas condiciones:

- Antes de salir de viaje.
- Una vez recorrida una corta distancia después de instalar el portaequipaje o la carga.
- A intervalos regulares durante los viajes más largos.
- Con más frecuencia en terrenos irregulares.
- Después de cada parada durante un viaje, en la que el vehículo quedó sin vigilancia (comprobación de daños debido a la posible acción de terceros).

### Carga del portaequipaje

No exceda la carga máxima que corresponde al portaequipaje para techo, los accesorios de transporte o la carga máxima recomendada por el fabricante del vehículo.

Carga máxima del techo = peso del portaequipaje para techo + peso de los accesorios de transporte + peso de la carga.

La carga debe estar uniformemente distribuida con el centro de gravedad lo más bajo posible.

La carga no debe sobrepasar sustancialmente la superficie de carga del portaequipaje para techo.

### Manejo del vehículo y reglamentaciones

Se debe conducir a una velocidad que tenga en cuenta la carga transportada y que respete los límites de velocidad reglamentarios. En caso de que el límite de velocidad no esté indicado, recomendamos no superar los 130 km/h.

Cuando se transportan cargas sobre el techo, se debe circular a una velocidad que tenga en cuenta todas las condiciones circundantes, como el estado de la ruta, la superficie del camino, las condiciones del tráfico, el viento, etc. El manejo del vehículo, así como el frenado, agarre en las curvas y la influencia de los vientos de costado, cambian cuando se adicionan cargas sobre el techo. Cuando se transporta todo tipo de carga, se debe circular a una velocidad que tenga en cuenta todas las condiciones circundantes, como el estado de la ruta, la superficie del camino, las condiciones del tráfico, el viento, etc. El manejo del vehículo, así como el frenado, agarre en las curvas y la influencia de los vientos de costado, cambian cuando se adicionan cargas sobre el techo.

Si este producto está certificado para usar fuera de la carretera, significa que está diseñado y adaptado para emplearse en caminos de servicio forestales, rutas de acceso u otros terrenos poco accidentados a velocidad moderada. No se debe utilizar si el vehículo se emplea para preparar entre rocas, saltar, circular en pantanos o en otros terrenos muy accidentados. Cuando se utilizan productos certificados para usar fuera de la carretera conjuntamente con otros que no lo son, respete siempre las advertencias y restricciones establecidas en las instrucciones de los productos que no están certificados para usar fuera de la carretera.

### Mantenimiento

Los accesorios de transporte se deben limpiar con cuidado y mantenerlos de manera adecuada, especialmente durante los meses de invierno. Para esto, utilice solamente una solución de agua y líquido lavacoche estándar, sin ningún añadido de alcohol, blanqueador o amoníaco.

Por razones de economía de combustible y de seguridad para otros usuarios de la carretera, el portaequipaje para techo y los accesorios de transporte se deben desinstalar cuando no se utilizan.

Verifique periódicamente los accesorios de transporte por si están dañados. Reemplace las piezas perdidas, rotas o gastadas. Utilice solamente repuestos de fábrica provenientes de un especialista, distribuidor o fabricante.

La modificación de los portaequipajes para techo y de los accesorios de transporte, así como el uso de otras piezas de repuesto o accesorios diferentes de los provistos por el fabricante, harán caducar la garantía y la responsabilidad del fabricante por daños materiales o accidentes. Usted debe respetar al pie de la letra estas instrucciones de uso y utilizar solamente las piezas de origen provistas.

Para reemplazar una llave perdida o defectuosa, anote más abajo los números de la cerradura y de la llave y regístrelos en [www.yakima.com](http://www.yakima.com).

**Anote el número de su llave:**

(grabado en las llaves de bloqueo)

--	--	--	--	--

# YAKIMA

[www.yakima.com](http://www.yakima.com)

### **YAKIMA PRODUCTS, INC.**

4101 KRUSE WAY  
LAKE OSWEGO, OR

97035-2541

USA

888.925.4621

[yakima.com/support](http://yakima.com/support)

### **YAKIMA AUSTRALIA PTY. LTD**

17 Hinkler Court

Brendale

QLD 4500

Australia

1800-143-548