

Thule RodVault

870002 2 fly rods

870004 4 fly rods

THULE[®]
SWEDEN

> Installation instructions

EN

PROVIDED

- (2) keys
- (2 or 4) mounting clamps & (2 or 4) clamp covers
- (2 or 4) feet
- (2 or 4) 2.5" king bolts - partially threaded
- (2 or 4) lock washers & (2 or 4) flat washers
- (2 or 4) couplers with a total of 12 or 24 screws
- (4 or 8) 2" bolts fully threaded with washers (2 or 4 of these are located in the tube clamps during shipping, you will need to remove them before assembly)
- (2 or 4) tube clamp sets composed of one threaded piece and one not threaded piece
- ¼ inch allen wrench (for 2.5" partially threaded bolts & 2" fully threaded bolts)
- 4mm allen wrench (for the coupler screws)
- 1 Vibra-Tite thread lock tube
- Thule Xsporter Adapter (4 or 8 2.5" king bolts)

PREPARATION

Step 1:

- Unpackage Thule Rod Vault and place both sections on a scratch free surface with the reel housing facing up, and the nose cone with the rivets facing up
- Remove the parts from the internal packaging box and lay them out. Cross reference with "provided" list from above
- **Before you begin to assemble: remove the 2" bolts from the tube clamps (FIGURE #1)**

Step 2:

- Place the threaded tube clamps underneath the tubes, then place the non-threaded piece directly on top
- Slide a lock washer, then a flat washer onto the partially threaded 2.5" (2 or 4) king bolts
- Place a small amount of the Vibra-Tite thread lock onto the king bolts and insert king bolt up through the mounting clamp & clamp cover (x2 or x4) using a ¼ inch allen wrench, screw king bolts into the tube clamps and leave them loose enough so that the tube clamps can still slide back and forth (**FIGURE #2**)

Step 3:

- Loosen coupler screws with 4mm allen wrench
- Connect the nose cone & reel house sections, making sure tubes are flush and meet at the center the couplers, then tighten

MEASURE & SET

- Gently set the Thule Rod Vault on top of your vehicle and adjust the (2 or 4) tube clamps to sit on your crossbars (ideally, one tube clamp on each side of the couplers, but not mandatory)
- Make sure the reel housing is far enough forward so that you can open your rear window or hatch on your vehicle (some vehicles like Toyota 4runners, may need a "lift kit" [available separately] so that the reel housing clears the roof)
- Once adjusted, remove the rod vault and tighten down the king bolts into place

INSTALL ON YOUR VEHICLE

- Note: If mounting to Thule Xsporter use 2.5" king bolts instead of 2" bolts on mounting clamp assemblies
- Place Thule Rod Vault on top of vehicle ensuring that it is straight, twist the clamp cover on the mounting clamp to expose the bolt holes
- Place one mounting clamp foot under each mounting clamp and insert (2) 2" bolts with washers and tighten (**FIGURE #3**). DO NOT OVERTIGHTEN, as feet may break
- Rotate top clamp cover so that the "lock holes" are aligned (this provides an option to padlock your rod vault to your vehicle)
- **Always check tightness of all bolts before each trip to ensure the rod vault is secure. Do not overtighten**

Thule RodVault

870002 2 fly rods
870004 4 fly rods

FIGURE #1

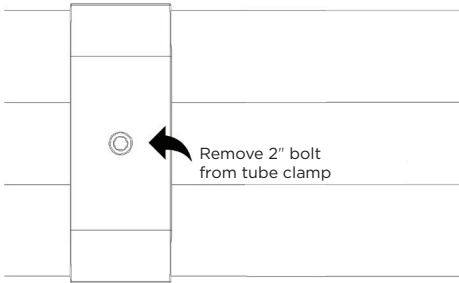


FIGURE #2

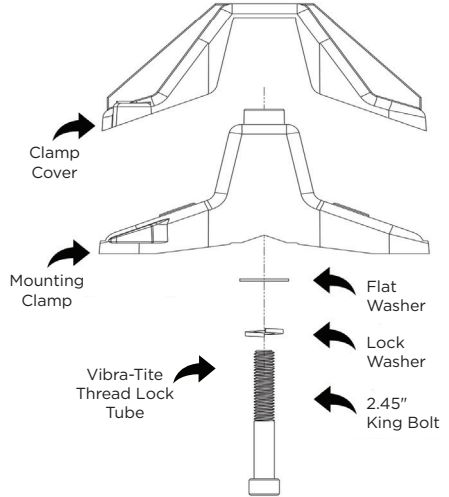


FIGURE #3

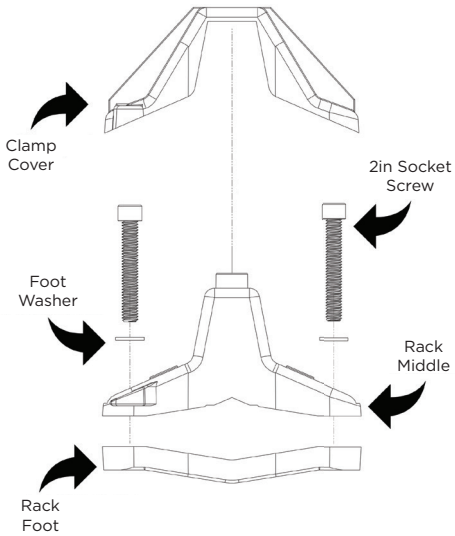
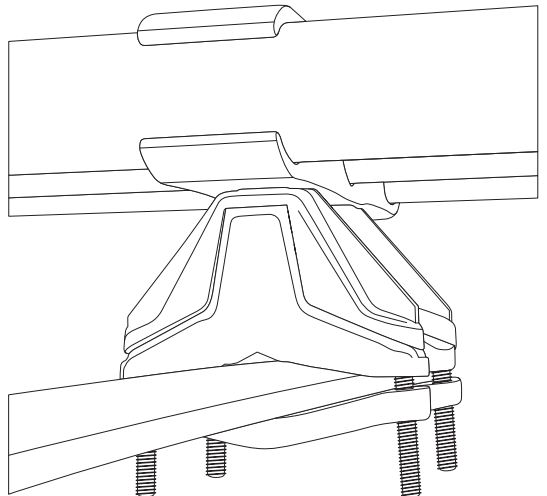


FIGURE #4



Thule RodVault

870002 2 cannes à pêche

870004 4 cannes à pêche

› Instructions d'installation

FR

FOURNI

- (2) clés
- (2 ou 4) brides de montage et (2 ou 4) couverts de brides
- (2 ou 4) pieds
- (2 ou 4) boulons d'ancrage de 2,5 po (6,4 cm) - partiellement filetés
- (2 ou 4) rondelles Grower et (2 ou 4) rondelles plates
- (2 ou 4) coupleurs avec un total de 12 ou 24 vis
- (4 ou 8) boulons de 2 po (5,1 cm) entièrement filetés avec rondelles (2 ou 4 d'entre eux se trouvent dans les brides pour tube pendant l'expédition, vous devrez les retirer avant l'assemblage)
- (2 ou 4) jeux de brides pour tube composés d'une pièce filetée et d'une pièce non filetée
- Clé Allen ¼ po (6 mm) (pour les boulons partiellement filetés de 2,5 po (6,4 cm) et les boulons entièrement filetés de 2 po (5,1 cm))
- Clé Allen de 4 mm (pour les vis d'accouplement)
- 1 tube de frein à filet Vibra-Tite
- Adaptateur Thule Xsporter (4 ou 8 boulons d'ancrage de 2,5 po (6,4 cm))

PRÉPARATION

Étape 1 :

- Déballez le coffre à cannes Thule et placez les deux sections sur une surface sans rayures, avec le boîtier de la bobine vers le haut, et le cône de nez avec les rivets vers le haut
- Retirez les pièces de la boîte d'emballage interne et étalez-les. Vérifiez les pièces avec la liste « fournie » ci-dessus
- **Avant de commencer le montage : retirer les boulons de 2 po (5,1 cm) des brides pour tube (FIGURE 1)**

Étape 2 :

- Placer les brides pour tube filetés sous les tubes, puis placer la pièce non filetée directement sur le dessus
- Faire glisser une rondelle Grower, puis une rondelle plate sur les boulons principaux partiellement filetés de 2,5 po (6,4 cm) (2 ou 4)
- Placez une petite quantité du frein filet Vibra-Tite sur les boulons d'ancrage et insérez le boulon d'ancrage à travers la bride de fixation et le couvercle de bride (x2 ou x4) en utilisant une clé Allen de ¼ po (6 mm), vissez les boulons d'ancrage dans les brides de tube et laissez-les suffisamment relâchés pour que les brides de tube puissent encore glisser dans les deux sens (FIGURE 2)

Étape 3 :

- Desserrer les vis du coupleur avec une clé Allen de 4 mm
- Connecter les sections du cône de nez et du boîtier de la bobine, en vous assurant que les tubes sont bien alignés et qu'ils se rejoignent au centre des raccords, puis serrer

MESURER ET FIXER

- Placer délicatement le coffre à cannes Thule sur le toit du véhicule et ajuster les (2 ou 4) brides pour tube pour qu'il repose sur les barres transversales (idéalement, une bride pour tube de chaque côté des coupleurs, mais ce n'est pas obligatoire)
- S'assurer que le boîtier de la bobine est suffisamment avancé pour ouvrir la lunette arrière ou hayon du véhicule (certains véhicules, comme les Toyota 4runners, peuvent avoir besoin d'un "kit de levage" [disponible séparément] pour que le boîtier de la bobine libère le toit)
- Une fois le réglage effectué, retirer le coffre à cannes et serrer les boulons de fixation en place

INSTALLER SUR VOTRE VÉHICULE

- Note : Lors de fixation au Thule Xsporter, utilisez des boulons d'ancrage de 2,5 po (6,4 cm) au lieu de boulons de 2 po (5,1 cm) sur les ensembles de brides de montage
- Placer le coffre à cannes Thule sur le dessus du véhicule en vous assurant qu'il est droit, tourner le couvert de bride sur la bride de montage pour exposer les trous des boulons
- Placer un pied de fixation sous chaque bride de montage et insérer (2) boulons de 2 po (5,1 cm) avec des rondelles et serrer (FIGURE 3). Ne pas trop serrer, car les pieds pourraient se casser
- Faire pivoter le couvert de bride supérieur de manière à ce que les « trous de serrure » soient alignés (cela permet de verrouiller votre coffre à cannes sur votre véhicule)
- **Toujours contrôler le serrage de tous les boulons avant chaque voyage afin de s'assurer que le coffre à cannes est bien fixé. Ne pas trop serrer**

Thule RodVault

870002 2 cannes à pêche
870004 4 cannes à pêche

FIGURE 1

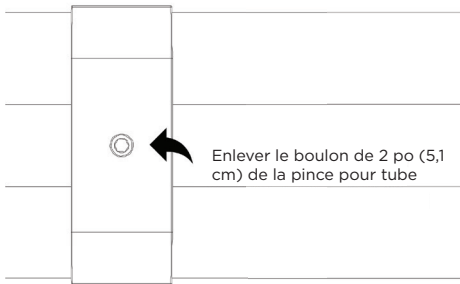


FIGURE 2

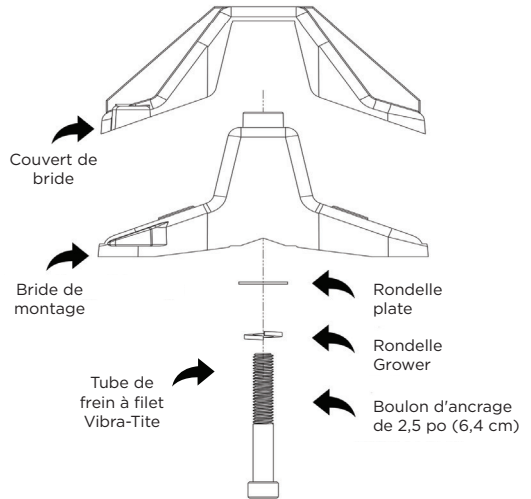


FIGURE 3

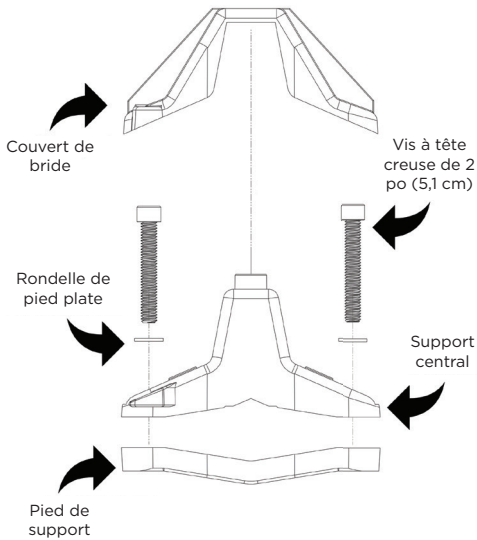
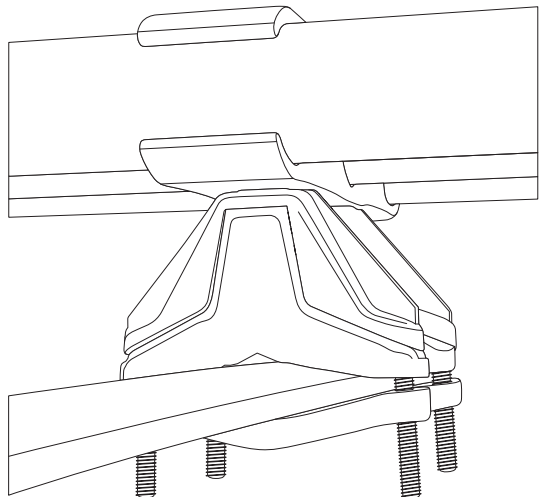


FIGURE 4



Thule RodVault

2 cañas para pesca de mosca 870002

4 cañas para pesca de mosca 870004

> Instrucciones de instalación

ES

PIEZAS PROPORCIONADAS

- (2) llaves
- (2 o 4) mordazas de montaje y (2 o 4) cubiertas de mordaza
- (2 o 4) pies
- (2 o 4) pernos reales parcialmente roscados de 6,4 cm (2,5 pulg.)
- (2 o 4) arandelas de seguridad y (2 o 4) arandelas planas
- (2 o 4) acoples con un total de 12 o 24 tornillos
- (4 o 8) pernos completamente roscados de 5,1 cm (2 pulg.) con arandelas (2 o 4 de estos pernos se encuentran en las mordazas para caños durante el envío; deberá quitarlos antes del ensamblaje)
- (2 o 4) conjuntos de mordazas para el caño compuesto de 1 pieza roscada y 1 pieza no roscada
- Llave Allen de 6,4 cm (2,5 pulg.) para los pernos parcialmente roscados de esa medida y los pernos completamente roscados de 5,1 cm (2 pulg.)
- Llave Allen de 4 mm (para los tornillos de los acoples)
- 1 tubo para la traba de la rosca Vibra-Tite
- Adaptador para el modelo Thule Xsporter (4 u 8 perno real de 6,4 cm [2,5 pulg.]])

PREPARACIÓN

Paso 1:

- Desembale el Thule Rod Vault y coloque ambas secciones en una superficie lisa, con la caja para reels hacia arriba y el cono de la nariz con los remaches hacia arriba
- Quite las piezas de la caja interna y distribúyalas. Asegúrese de que estén todas con la lista que se proporciona.
- **Antes de comenzar el ensamblaje: quite los pernos de 5,1 cm (2 pulg.) de las mordazas para caños (FIGURA n.º 1)**

Paso 2:

- Coloque las mordazas para caños roscadas debajo de los caños. Luego, coloque la pieza no roscada directamente en la parte superior
- Deslice una arandela de seguridad, luego, una arandela plana sobre los (2 o 4) pernos reales parcialmente roscados de 6,4 cm (2,5 pulg.)
- Coloque una pequeña cantidad de la traba de la rosca Vibra-Tite sobre los pernos reales e inserte el perno real por arriba y a través de la mordaza de montaje y la cubierta de la caja (2 o 4 veces) usando la llave Allen de 6,4 cm (2,5 pulg.). Atornille los pernos reales en las mordazas para caños y déjelas lo suficientemente sueltas como para que estas mordazas puedan deslizarse hacia atrás y adelante (FIGURA n.º 2).

Paso 3:

- Afloje los tornillos de los acoples con la llave Allen de 4 mm.
- Conecte las secciones de la caja para reels y del cono de la nariz; asegúrese de que los caños estén al ras y coincidan en el centro con los acoples. Luego, ajústelos

MEDICIÓN Y COLOCACIÓN

- Con cuidado, coloque el Thule Rod Vault sobre el vehículo y ajuste las (2 o 4) mordazas para caños en los travesaños (lo ideal, aunque no es obligatorio, es colocar una mordaza para caños a cada lado de los acoples)
- Asegúrese de que la caja para reels esté lo suficientemente adelante como para que pueda abrir la ventana o compuerta trasera del vehículo (algunos vehículos, como los modelos Toyota 4Runner, posiblemente necesiten un "kit de elevación" [disponible por separado] para que la caja para reels no obstaculice el techo)
- Luego de ajustarla, quite la caja y ajuste los pernos reales en su lugar

INSTALACIÓN EN EL VEHÍCULO

- Nota: Si instala el modelo Thule Xsporter, use los pernos reales de 6,4 cm (2,5 pulg.) en lugar de los pernos de 5,1 cm (2 pulg.) en los conjuntos de montaje de las mordazas
- Coloque el Thule Rod Vault sobre el vehículo para asegurarse de que esté derecho. Gire la cubierta de la mordaza sobre la mordaza de montaje para acceder a los orificios para pernos
- Coloque un pie de la mordaza de montaje debajo de cada mordaza de montaje y, luego, inserte (2) pernos de 5,1 cm (2 pulg.) con arandelas y ajústelos (FIGURA n.º 3). NO LOS AJUSTE EN EXCESO, para evitar romper los pies
- Gira la cubierta de la mordaza superior para que los orificios de bloqueo estén alineados (esto proporciona una opción para asegurar con candado el baúl para cañas al vehículo)
- **Siempre compruebe que los pernos estén bien ajustados antes de cada viaje, para asegurarse de que el baúl para cañas esté firme. No apriete excesivamente**

Thule RodVault

2 cañas para pesca de mosca 870002

4 cañas para pesca de mosca 870004

Figura n.º 1

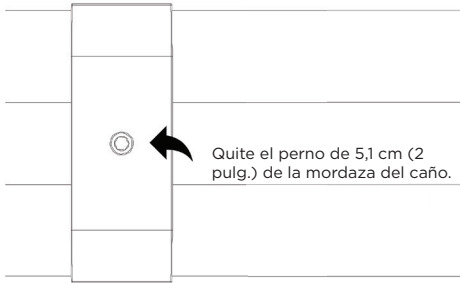


Figura n.º 2

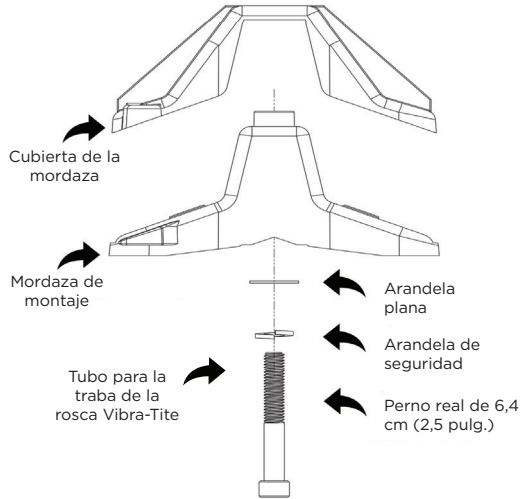


Figura n.º 3

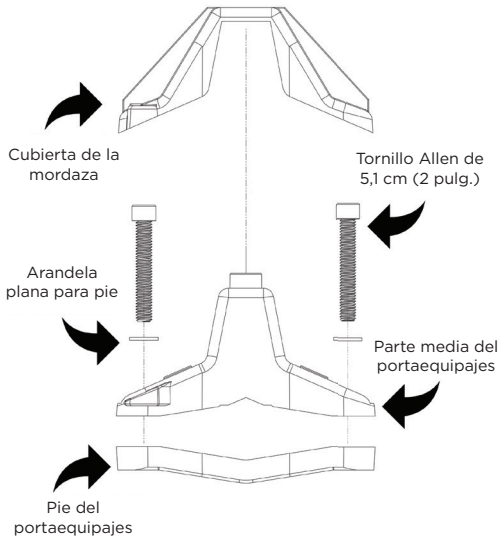
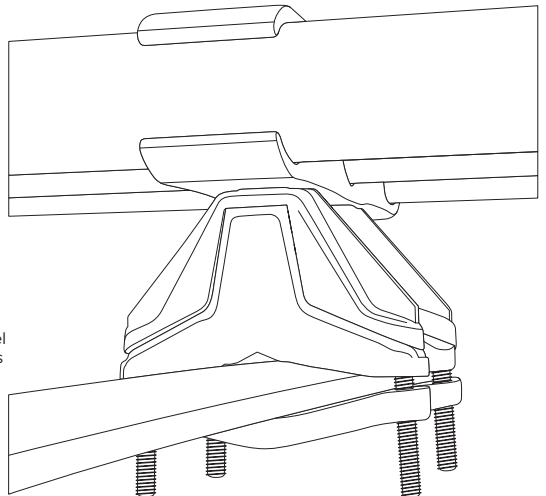


Figura n.º 4



Thule RodVault

870002 2 bastões

870004 4 bastões

> Instruções de Instalação

PT

FORNECIDO

- (2) chaves
- (2 ou 4) grampos de montagem e (2 ou 4) coberturas de grampo
- (2 ou 4) pés
- (2 ou 4) parafusos de fixação de 6,4 cm (2,5") rosca parcial
- (2 ou 4) arruelas de pressão e (2 ou 4) arruelas planas
- (2 ou 4) acopladores com 12 ou 24 parafusos no total
- (4 ou 8) parafusos de 5,1 cm (2") de rosca inteira com arruelas (2 ou 4 deles ficam nos grampos de tubo durante o transporte, será necessário removê-los antes da montagem)
- (2 ou 4) conjuntos de grampos de tubo compostos por uma peça com rosca e outra sem rosca
- Chave Allen de 6 mm (¼") (para os parafusos de 6,4 cm (2,5") de rosca parcial e os de 5,1 cm (2") de rosca inteira)
- Chave Allen de 4 mm (para os parafusos dos acopladores)
- 1 tubo de adesivo trava-porcas Vibra-Tite
- Adaptador Thule Xsporter (4 ou 8 Parafusos King de 6,4 cm (2,5"))

PREPARAÇÃO

Etapa 1:

- Desembulhe o Thule Rod Vault e coloque as duas seções em uma superfície lisa e plana com o estojo do carretel voltado para cima, e o cone da ponta com os rebites voltados para cima
- Remova as peças da embalagem interna e alinhe-as. Confira com a lista de itens fornecidos acima
- **Antes de iniciar a montagem: remova os parafusos de 5,1 cm (2") dos grampos dos tubos (FIGURA 1)**

Etapa 2:

- Coloque os grampos de tubo com rosca embaixo dos tubos, em seguida coloque a peça não rosqueada por cima
- Deslize uma arruela de pressão, e em seguida uma arruela plana sobre os parafusos de fixação de 6,4 cm (2,5") de rosca parcial (2 ou 4)
- Coloque uma pequena quantidade do adesivo trava-porcas Vibra-Tite nos parafusos king e passe o parafuso king pelo grampo de montagem e pela cobertura do grampo (x2 ou x4). Usando uma chave allen de 6,4 cm (¼"), aperte os parafusos king nos grampos do tubo e deixe-os soltos o suficiente para que os grampos do tubo possam deslizar para a frente e para trás (FIGURA 2)

Etapa 3:

- Solte os parafusos do acoplador com a chave Allen de 4 mm
- Junte as seções do cone da ponta e do estojo do carretel, certificando-se de que os tubos estejam alinhados no centro dos acopladores, e depois aperte os parafusos

MEDIR E FIXAR

- Com cuidado, coloque o Thule Rod Vault na parte superior do veículo e ajuste os grampos de tubo (2 ou 4) para encaixar nas barras transversais (de preferência, um grampo de tubo em cada lado dos acopladores, mas não necessariamente)
- Verifique se o estojo do carretel está posicionado de forma que a porta traseira do veículo abra por completo (alguns veículos como o Toyota 4runners podem precisar de um "kit de elevação" [vendido separadamente] para que o estojo do carretel deixe o teto livre)
- Uma vez ajustado, remova o equipamento e aperte os parafusos de fixação no lugar

INSTALAÇÃO NO VEÍCULO

- Observação: Se estiver montando o Thule Xsporter, use parafusos King de 6,4 cm (2,5") em vez de parafusos de 5,1 cm (2") nos conjuntos de montagem dos grampos
- Coloque o Thule Rod Vault em cima do veículo certificando-se de que fique reto, e gire a cobertura de grampo do grampo de montagem para liberar os orifícios de parafusos
- Coloque um pé de grampo de montagem embaixo de cada grampo de montagem e insira 2 parafusos de 5,1 cm (2") com arruelas e aperte (FIGURA 3) NÃO APERTE DEMAIS para evitar quebrar os pés
- Gire a cobertura de grampo superior para que os "orifícios de travamento" fiquem alinhados (isso permite que o equipamento fique fixo no veículo)
- **Sempre verifique se todos os parafusos estão bem apertados antes de sair com o veículo para garantir que o equipamento está firme no lugar. Não aperte demais**

Thule RodVault

870002 2 bastões

870004 4 bastões

FIGURA 1

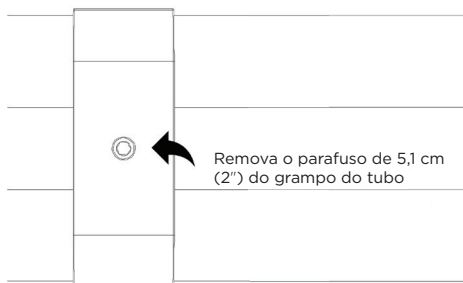


FIGURA 2

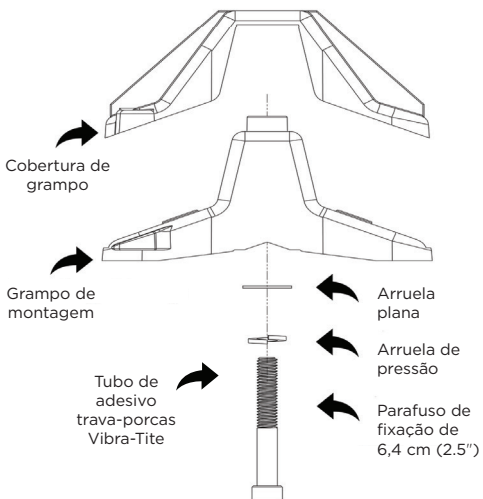


FIGURA 3

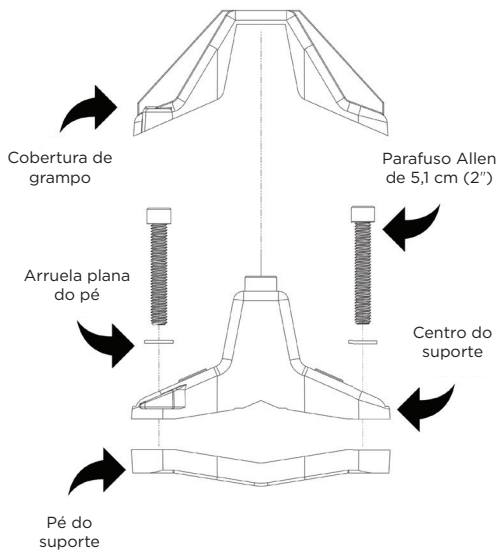


FIGURA 4

