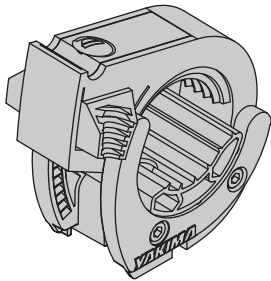
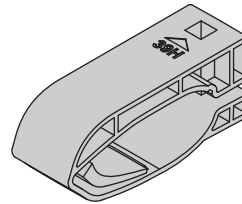


KIT CONTENTS • KIT CONTENTS • KIT CONTENTS

TopGrip (2X)

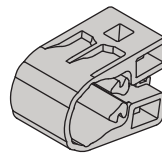


M6 x 18mm bolt (2X)
 boulon M6 x 18 mm (x 2)
 perno M6 x 18 mm (2X)



CoreBar adapter (2X)
 adaptateur pour CoreBar (x 2)
 adaptador para CoreBar (2X)

M6 x 55mm bolt (2X)
 boulon M6 x 55 mm (x 2)
 perno M6 x 55 mm (2X)



RoundBar/square adapter (2X)
 adaptateur pour barre ronde/carrée (x 2)
 adaptador para barras redondas/cuadradas (2X)

A-plate (2X)
 plaquette A (x 2)
 placa A (2X)

M6 toothed washer (2X)
 rondelle dentée M6 (x 2)
 arandela dentada M6 (2X)



M6 nut (2X)
 écrou M6 (x 2)
 tuerca M6 (2X)

M6 washer (2X)
 rondelle M6 (x 2)
 arandela M6 (2X)

4mm hex wrench (1X)
 clé hexagonale 4 mm (x 1)
 llave hexagonal de 4 mm (1X)

Gear capacity Capacité • Capacidad de carga

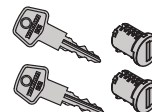


**One paddle up to 1.2-2" (30-50mm) in diameter.
 Max load rating: 9 pounds (4kg).**

**Une pagaie jusqu'à 30 à 50 mm
 (1,2 à 2 po) de diamètre.
 Poids maxi : 4 kg (9 lb).**

**Un remo de hasta 1.2-2"
 (30-50 mm) de diámetro.
 Carga máxima: 9 lb (4 kg).**

Available accessories Accessoires disponibles • Accesorios disponibles



2-Pack SKS Locks
 Serrures SKS (x 2)
 Kit doble de cerraduras SKS
 #8007202

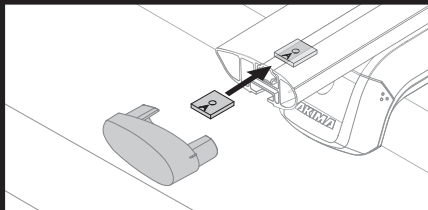
INSTALLATION • MONTAGE • INSTALACIÓN

1

Identify crossbar type.

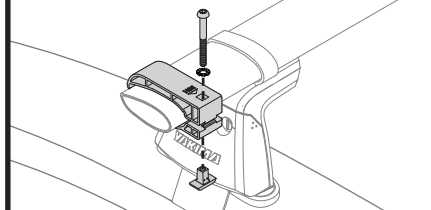
Identifier le type de barre transversale.
Identifique el tipo de barra transversal.

JetStream / other t-slot crossbars
Barres JetStream et autres barres à rainure
Barras JetStream/Otras con ranuras en T



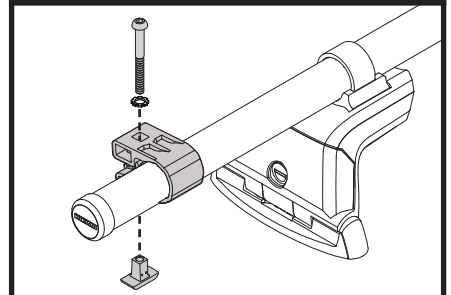
Go to step 2 →
Passez à l'opération 2
Ir a la etapa 2

CoreBar



Go to step 3 →
Passez à l'opération 3
Ir a la etapa 3

RoundBar

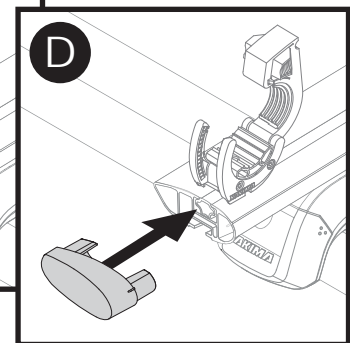
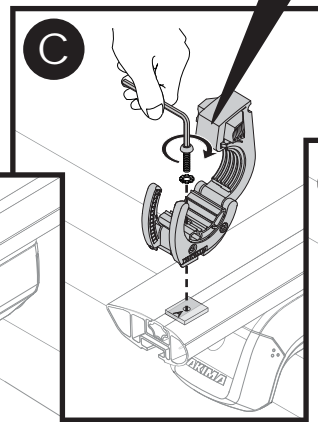
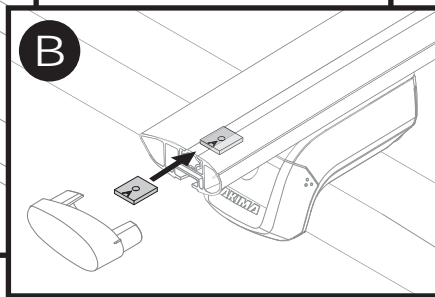
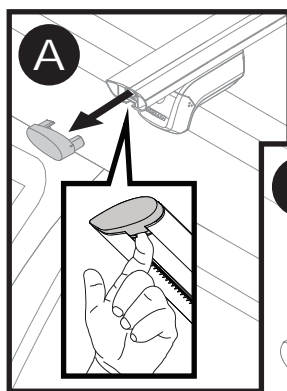


Go to step 4 →
Passez à l'opération 4
Ir a la etapa 4

2

Install TopGrip on JetStream bars.

- Remove the endcap.
- Depress the rubber and insert the A-plate.
- Open and loosely attach TopGrip with the M6 x 18mm bolt and M6 toothed washer (for shallow t-slot crossbars use the M6 flat washer with M6 toothed washer). Align each TopGrip and fully tighten them to 3Nm (2.2 Ft Lbs).
- Replace the endcap.
- Proceed to the loading section.



Pose du TopGrip sur des barres Jetstream

- Retirer le bouchon d'extrémité.
- Enfoncer le caoutchouc et insérer la plaquette A.
- Ouvrir le TopGrip et l'installer, sans serrer, à l'aide du boulon M6 x 18 mm et de la rondelle dentée M6 (si la rainure est peu profonde, ajouter la rondelle plate M6 à la rondelle dentée M6). Aligner les deux TopGrip et les serrer complètement à 3 Nm (2,2 pi-lb).
- Remettre le bouchon d'extrémité en place.
- Passer à la section "Chargement".

Instale los TopGrip en las barras JetStream.

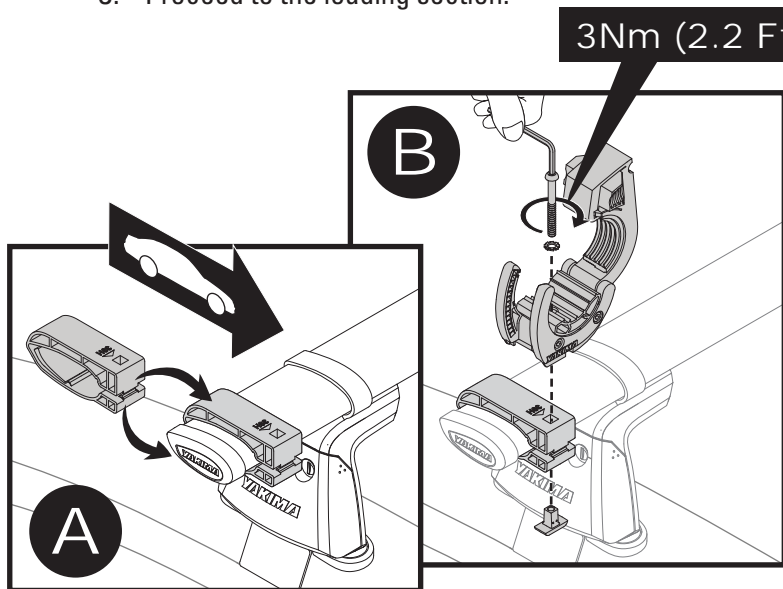
- Retire el capuchón terminal.
- Presione el caucho e introduzca la placa A.
- Abra cada TopGrip y fíjelo sin apretar utilizando el perno M6 x 18 mm y la arandela dentada M6 (para barras transversales con ranura en T poco profunda, utilice la arandela plana M6 con la arandela dentada M6). Alinee los TopGrip y apriéte los completamente con una fuerza de 3 Nm (2.2 pies lb).
- Vuelva a instalar el capuchón terminal.
- Siga las instrucciones de la sección Carga.

2X

3

Install TopGrip on CoreBars.

- Install the CoreBar adapter around the crossbar.
- Open and loosely attach TopGrip with the M6 x 55mm bolt, M6 toothed washer, and M6 nut as shown. Align each TopGrip and fully tighten them to 3Nm (2.2 Ft Lbs).
- Proceed to the loading section.



Pose du TopGrip sur des barres CoreBar.

- Poser l'adaptateur pour CoreBar autour de la barre.
- Ouvrir le TopGrip et l'installer, sans serrer, à l'aide du boulon M6 x 55 mm, de la rondelle dentée M6 et de l'écrou M6 tel qu'illustré. Aligner les deux TopGrip et les serrer complètement à 3 Nm (2,2 pi-lb).
- Passer à la section "Chargement".

Instale los TopGrip en las CoreBars.

- Instale el adaptador para CoreBar alrededor de la barra transversal.
- Abra cada TopGrip y fíjelo sin apretar utilizando el perno M6 x 55 mm, la arandela dentada M6 y la tuerca M6, como se ilustra. Alinee los TopGrip y apriételes completamente con una fuerza de 3 Nm (2.2 pies lbs).
- Siga las instrucciones de la sección Carga.

2X

4

Install TopGrip on RoundBars or square bars.

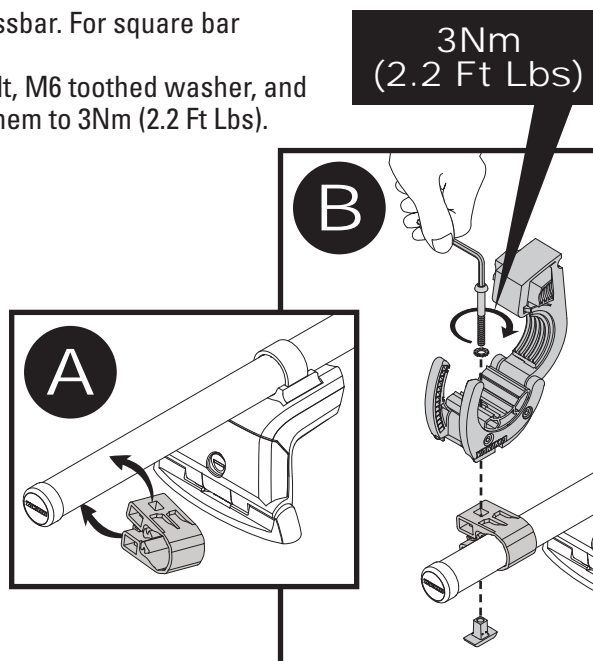
- Install the RoundBar/square bar adapter around the crossbar. For square bar remove the tabs first.
- Open and loosely attach TopGrip with the M6 x 55mm bolt, M6 toothed washer, and M6 nut as shown. Align each TopGrip and fully tighten them to 3Nm (2.2 Ft Lbs).
- Proceed to the loading section.

Pose du TopGrip sur des barres rondes ou carrées.

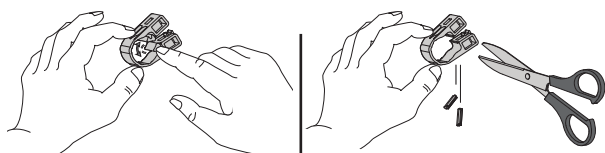
- Poser l'adaptateur pour barre ronde/carrée autour de la barre transversale. Si la barre est carrée, enlever d'abord les cales.
- Ouvrir le TopGrip et l'installer, sans serrer, à l'aide du boulon M6 x 55 mm, de la rondelle dentée M6 et de l'écrou M6 tel qu'illustré. Aligner les deux TopGrip et les serrer complètement à 3 Nm (2,2 pi-lb).
- Passer à la section "Chargement".

Instale los TopGrip en las barras redondas o cuadradas.

- Instale el adaptador para barras redondas o cuadradas alrededor de la barra transversal. Para las barras cuadradas, primero retire las lengüetas.
- Abra cada TopGrip y fíjelo sin apretar utilizando el perno M6 x 55 mm, la arandela dentada M6 y la tuerca M6, como se ilustra. Alinee los TopGrip y apriételes completamente con una fuerza de 3 Nm (2.2 pies lb).
- Siga las instrucciones de la sección Carga.



SquareBar only • Barre carrée seulement • Para las barras cuadradas solamente



Loosen and cut out tabs.

Assouplir et enlever les cales avec des ciseaux.

Afloje y corte las lengüetas.

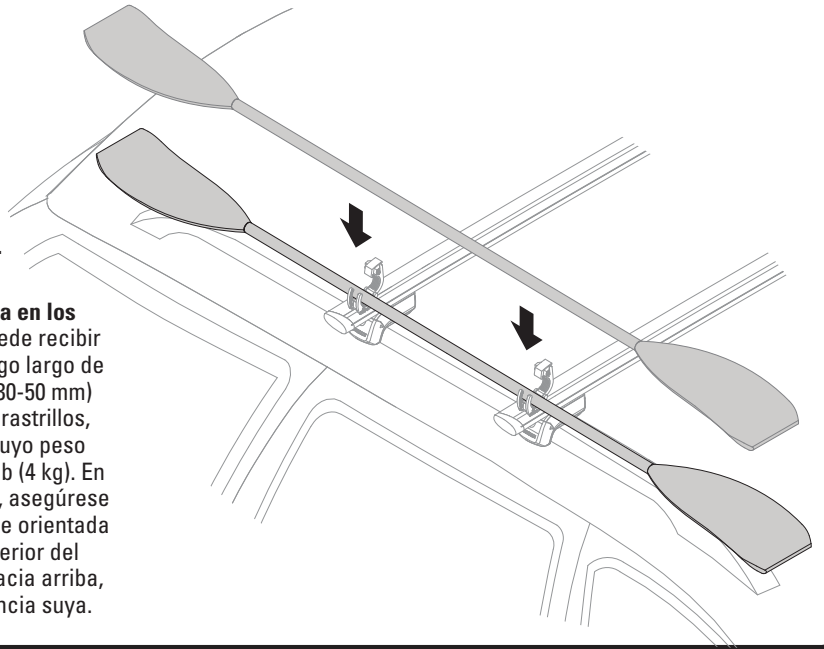
2X

1

Insert your gear into holders. TopGrip can accommodate long handled items with a 1.2-2" (30-50mm) shaft diameter including axes, rakes, brooms, and paddles to a maximum weight of 9 lbs. (4 kg). Ensure any axe blades are orientated towards the rear of the vehicle and facing up or away from you.

Insérer l'objet à transporter dans les colliers. Le TopGrip peut recevoir des articles à long manche d'un diamètre allant jusqu'à 30 à 50 mm (1,2 à 2 po), comme une hache, un râtelier, un balai et un aviron d'un poids maximal de 4 kg (9 lb). Si l'objet comporte une lame, comme une hache, orienter le tranchant vers l'arrière du véhicule et vers le haut ou vers le centre du véhicule.

Introduzca la carga en los soportes. TopGrip puede recibir artículos con un mango largo de 1.2-2" de diámetro (30-50 mm) incluyendo hachas, rastrillos, escobas y remos, cuyo peso máximo no exceda 9 lb (4 kg). En el caso de las hachas, asegúrese de que la lámina quede orientada hacia la parte posterior del vehículo y mirando hacia arriba, o a una buena distancia suya.

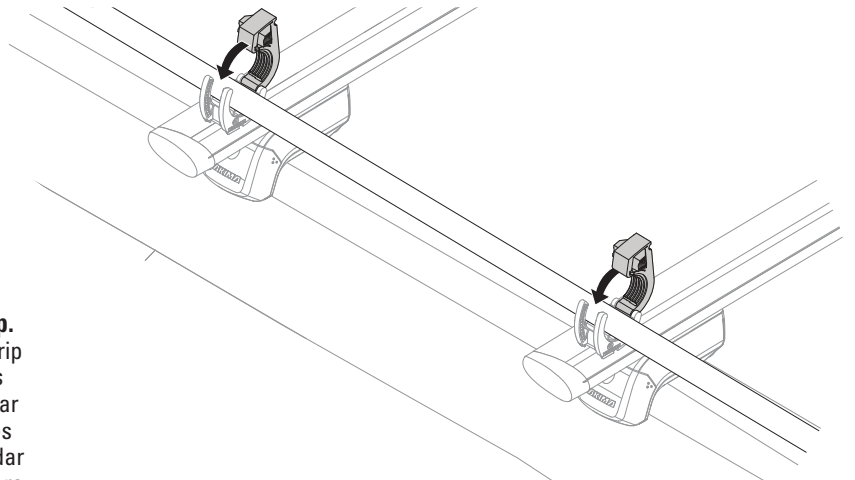


2

Close TopGrip. Secure gear by pushing TopGrip down as far as it can go. The rubber pads should be compressed to ensure a firm hold.

Refermer les colliers. Immobiliser l'objet en enfonçant le TopGrip vers le bas le plus loin possible. Les garnitures de caoutchouc doivent être comprimées pour bien retenir l'objet.

Cierre los TopGrip. Presione cada TopGrip hacia abajo lo más posible para asegurar la carga. Los cojines de goma deben quedar bien comprimidos para asegurar un cierre firme.



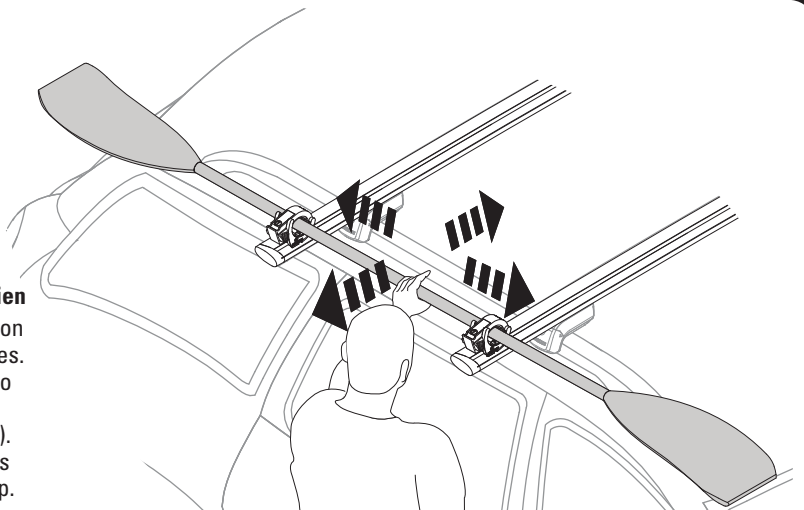
2X

3

Check to ensure gear is secure. Firmly pull on the gear in all directions. Tighten further if necessary (refer to step 2 of the loading section). If you have purchased and installed lock cores, lock the TopGrip.

Vérifier que l'objet est bien immobilisé. Tirer fermement sur l'objet dans tous les sens. Serrer encore plus si nécessaire (voir l'opération 2 de la section "Chargement"). Si l'on a acheté et posé des serrures, verrouiller le TopGrip.

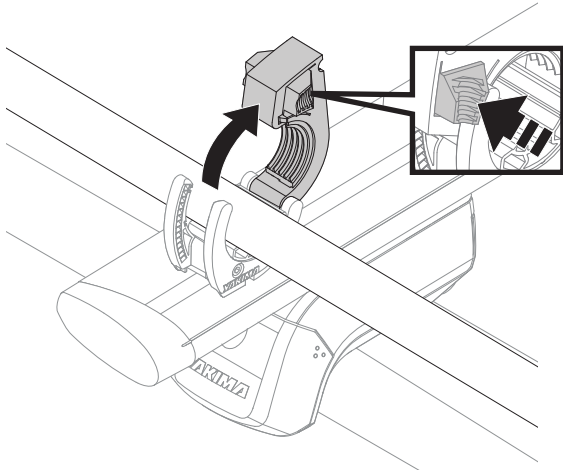
Verifique que la carga esté bien asegurada. Tire de la carga con fuerza en todas las direcciones. Apriete un poco más en caso de necesidad (consulte la etapa 2 de la sección Carga). Si usted compró e instaló las cerraduras, trabe los TopGrip.



UNLOADING • DÉCHARGEMENT • DESCARGA

1

Gear removal. To release squeeze the side tabs while pulling the top claw upwards.

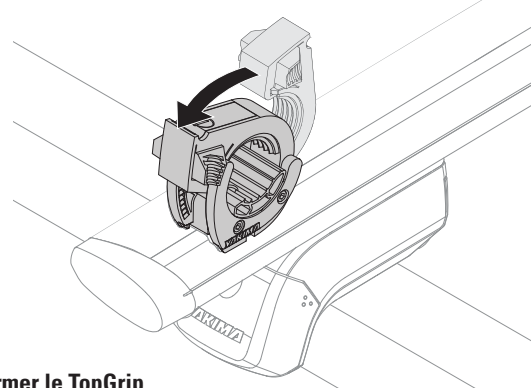


Déchargement de l'objet. Pour ouvrir le collier, enfoncez les pattes latérales tout en relevant la mâchoire supérieure.

Retire la carga. Para abrir el TopGrip, presione los botones laterales y, al mismo tiempo, tire de la pinza superior hacia arriba.

2

Close TopGrip when not in use. When not carrying an item, close both holders completely to secure rubber pads in place.



Fermer le TopGrip quand il ne sert pas. Si aucun objet ne se trouve dans le TopGrip, fermez les deux colliers complètement pour immobiliser les garnitures de caoutchouc.

Cierre el TopGrip cuando no lo utilice. Si no transporta ningún artículo, cierre completamente ambas pinzas para asegurarse de que los cojines de goma queden en su lugar.

2X

REMOVAL • DÉPOSE • DESINSTALACIÓN

1. Unload any gear.
2. Loosen and remove TopGrip and all hardware.
3. Store TopGrip in a safe place.

1. Descargue la carga.
2. Afloje y retire los TopGrip y todas las piezas de fijación.
3. Guarde los TopGrip en un lugar seguro.

1. Unload any gear.
2. Loosen the hardware and remove the installation hardware.
3. Remove the TopGrip.
4. Store TopGrip in a safe place.

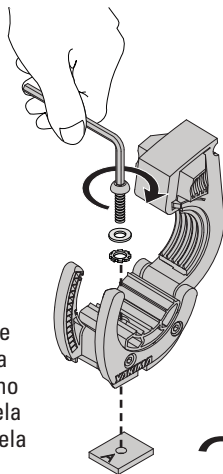
SHOWDOWN INSTALLATION • MONTAGE SUR LE SHOWDOWN • INSTALACIÓN EN EL SHOWDOWN

1

Assemble TopGrip. Using the hex wrench loosely attach an M6 x 18mm bolt with both an M6 washer and M6 toothed washer to an A-plate.

Assembler le TopGrip. Avec la clé hexagonale, enfiler à travers le TopGrip, sans le serrer, un boulon M6 x 18 mm, muni d'une rondelle dentée M6 et d'une rondelle plate M6, et l'engager dans une plaquette A.

Arme el TopGrip. Utilice la llave hexagonal para fijar, sin apretar, un perno M6 x 18 mm, una arandela dentada M6 y una arandela M6 a una placa A.



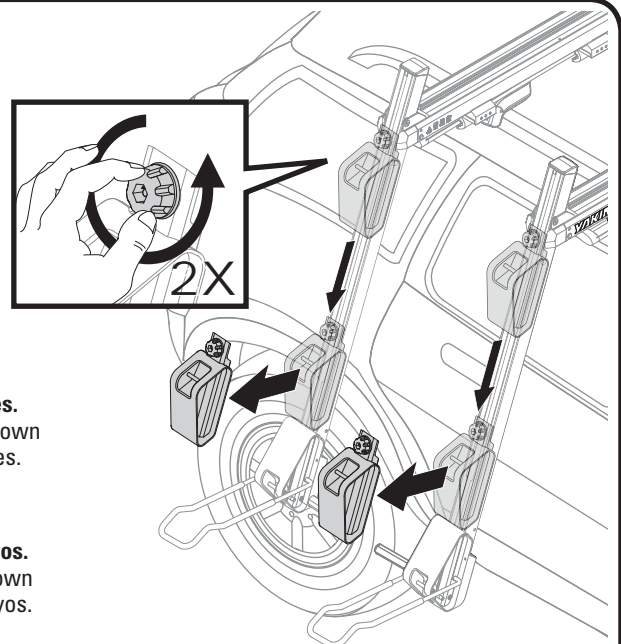
2X

2

Remove the saddles. Lower ShowDown and remove the saddles

Enlever les selles. Abaisser le ShowDown et retirer les selles.

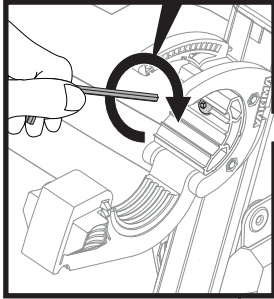
Retire los apoyos. Baje el ShowDown y retire los apoyos.



3

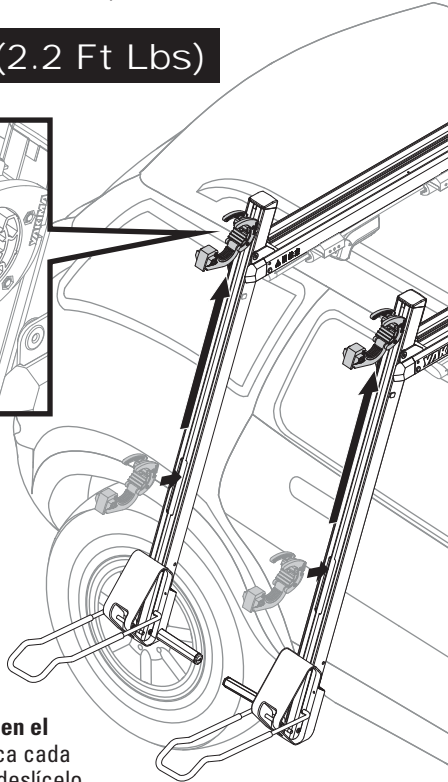
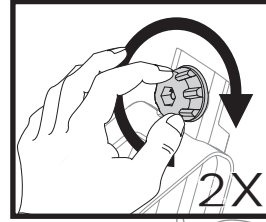
Install TopGrip on ShowDown. Insert TopGrip into the slot and slide up to the top. Tighten to 3Nm (2.2 Ft Lbs) with the hex wrench.

3Nm (2.2 Ft Lbs)

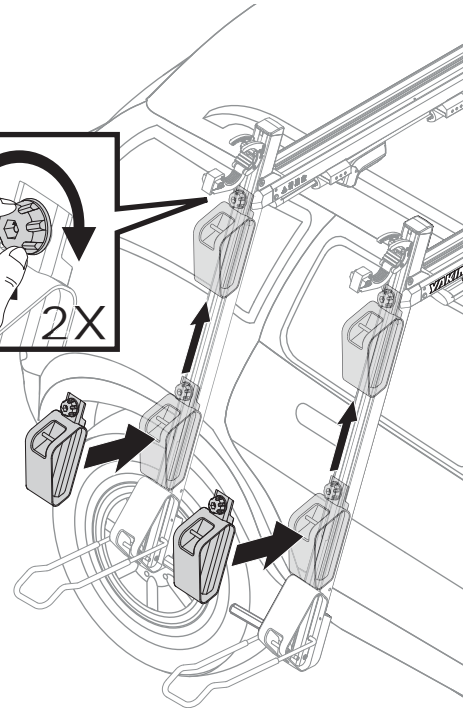


Poser le TopGrip sur le ShowDown. Glisser le TopGrip dans la fente et le faire glisser tout en haut. Le serrer à 3 Nm (2,2 pi-lb) avec la clé hexagonale.

Instale los TopGrip en el ShowDown. Introduzca cada TopGrip en la ranura y deslícelo hasta el extremo. Utilice la llave hexagonal para apretar con una fuerza de 3 Nm (2.2 pies lb).

**2X****4**

Reinstall saddles. Insert the saddles, slide them into position, and fully tighten them down.



Remettre les selles en place. Insérer les selles, les faire glisser à leur position et les serrer complètement.

Reinstale los apoyos. Introduzca los apoyos, deslícelos hasta su posición y apriételos completamente.

2X**5**

Proceed with Loading section on page 4.

Passer à la section "Chargement" (page 4).

Siga las instrucciones de la sección Carga en la página 4.

YAKIMA

www.yakima.com

YAKIMA PRODUCTS, INC.

4101 KRUSE WAY
LAKE OSWEGO, OR
97035-2541 USA
yakima.com/support

YAKIMA EUROPE

Archimedesbaan 25
3439 ME Nieuwegein
The Netherlands

YAKIMA AUSTRALIA PTY. LTD

17 Hinkler Court
Brendale, QLD 4500
Tel: 1800 143 548